

TANQUES DE FIBRA DE VIDRIO



Moldeado por inyección de precisión, espesor uniforme de la pared de las cúpulas y consistencia en la ingeniería de los perfiles.

SUPER TAMAÑO

Nuestros grandes tamaños de tanques ofrecen mayor capacidad de reducción.

Reforzado con fibra de vidrio de filamentos duraderos, continuos y sellados con resina epóxica resistente a la intemperie. Adecuado para la instalación subterránea.

Alta tecnología en el proceso de soldadura por fricción logrando fusionarse de forma permanente. Inyección de precisión, cúpulas moldeadas al cilindro extruido.



El diseño de acción de diafragma controlada "CAD-2" fue patentada por Flexcon, este diafragma permite a la cámara de agua del tanque ser dimensionada para la reducción de la capacidad óptima de cada modelo.

La base resistente diseñada para soportar cargas máximas y las condiciones ambientales extremas.

RESISTENTE

Moldeado por inyección, la conexión de PVC rígido para facilitar la instalación y el funcionamiento de por vida.

CAD-2

Nueva tecnología de diafragma CAD-2: Diafragma de butilo y copolímero de polipropileno fuerte, cámara de agua inferior 100%.

Mientras que otras marcas de tanques compuestos todavía utilizan antigua tecnología tipo "bolsa" en un estilo de carcasa de plástico, el tanque compuesto Flex-Lite FL utiliza el estilo más nuevo, probado a nivel mundial, "diafragma de acción controlada" diseño que Flexcon introdujo a finales de 1980 .

La serie Flex-Lite FL "diafragma de acción controlada" o "CAD-2", es más fuerte y más durable que los diseños de bolsa tradicionales. Cuenta con un 100% de butilo diafragma de caucho que es resistente al cloro y una cámara de moldeo de copolímero de polipropileno menor que prevé el aire superior y separación de agua. Este diseño patentado permite que cada tanque tenga una cámara de agua de tamaño adecuado.

Cuando se trata de rendimiento y durabilidad, las características proporcionadas por este tanque son incomparables en la industria.

DIMENSIONES COMPUESTAS DE TANQUES

Modelo	Volumen Total del Tanque		A		B		C		D		E	PESO TOTAL	
	galones	litros	Altura		Piso A CL		De Diámetro		CL Al Final Apropiado			Conexión	lbs
			in	cm	in	cm	in	cm	in	cm			
FL 7	22	80	34.1	84.1	1.75	4.4	16.5	41.9	9.4	23.9	1" NPT	24.0	10.9
FL 12	35	130	48.9	121.7	1.75	4.4	16.5	41.9	9.4	23.9	1" NPT	33.5	15.2
FL 17	50	190	43.3	109.0	2.25	5.7	21.4	54.4	11.9	30.2	1 1/4" NPT	47.0	21.3
FL 22	65	250	51.3	129.3	2.25	5.7	21.4	54.4	11.9	30.2	1 1/4" NPT	58.0	26.3
FL 28	82	300	64.7	163.3	2.25	5.7	21.4	54.4	11.9	30.2	1 1/4" NPT	69.5	31.5
FL 40	119	450	72.1	182.1	2.25	5.7	24.2	61.5	13.4	34.0	1 1/4" NPT	99.5	45.1

MATERIALES DE CONSTRUCCIÓN

Cúpulas superiores e inferiores:	Moldeado por inyección de copolímero de polipropileno.
Cubierta:	Copolímero de polipropileno extruido.
Tejido exterior:	Fibra de vidrio, recubierta con resina epóxica.
Cisternas de agua:	Top diafragma de goma de butilo 100%, cámara de agua inferior de copolímero de polipropileno.
Base:	Copolímero de polipropileno.
Conexión:	Tubo rígido 80 PVC.
Válvula de aire:	Válvulas de latón con junta tórica.

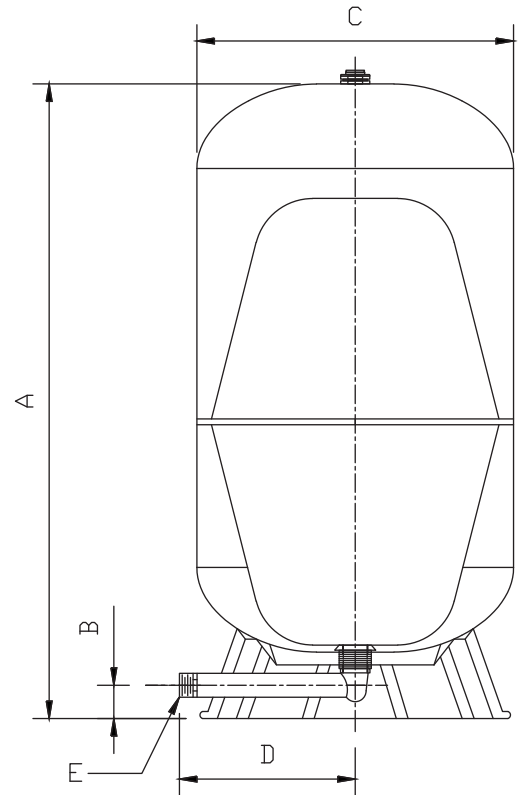


TABLA DE TAMAÑO

Modelo	Volumen Total del Tanque		Disposición Total*					
	galones	litros	20/40		30/50		40/60	
			galones	litros	galones	litros	galones	litros
FL 7	22	80	8.80	32.2	7.5	27.2	6.5	23.6
FL 12	35	130	14.10	52.3	11.9	44.2	10.3	38.3
FL 17	50	190	20.10	76.4	17.0	64.6	14.7	56.0
FL 22	65	250	26.10	100.5	22.1	85.0	19.1	73.6
FL 28	82	300	33.00	120.7	27.9	102.0	24.1	88.4
FL 40	119	450	47.90	181.0	40.5	153.0	35.0	132.5

*Reducción total 12 psi por debajo de la presión de conexión. Disposición puede verse afectada por muchos factores, incluyendo temperatura, la presión y la elevación.