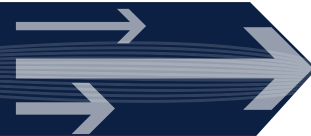


# Bombas Dosificadoras



## Serie LK

La serie LK es la mas grande de las bombas de Walchem. Es una bomba dosificadora mecánica de diafragma accionada por motor con una capacidad máxima de 432 LPH (114 GPH) y una presión máxima de operación de hasta 15 Bar (225 psi)

El corazón de las bombas es la sección de accionamiento tipo dual-cam de gran fiabilidad con reductor de velocidad tipo tornillo excéntrico. Sus rodamientos de rodillos y lubricación por baño de aceite aseguran una larga durabilidad y resistencia al desgaste en una operación continua.

La serie LK es ideal para alimentación de químicos en un variado rango de aplicaciones incluyendo plantas de tratamiento de aguas, minería, agricultura, procesos químicos e industria papelera.

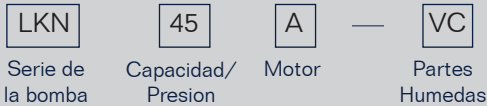


## Resumen de Beneficios

- **Cabezales**  
El accionamiento de la unidad reductora de engranajes es transferida en forma directa al diafragma. Este diseño es económico y también ofrece gran versatilidad. Los cabezales de bombeo están disponibles en PVC, PVDF y AISI316 para manejar ácidos, bases, solventes, polímeros y slurries.
- **Ajuste de los impulsos**  
Un preciso y confiable regulación de los impulsos se realiza a través de un dial micrométrico. El mecanismo, que puede ser bloqueado, es ajustable desde 10 hasta 100%
- **Accionamiento**  
La serie LK utiliza un sistema de accionamiento tipo dual-cam de gran fiabilidad con reductor de velocidad tipo tornillo excéntrico. Este tornillo construido en aluminio bronce y los rodamientos tipo rodillos proveen una eficiente transmisión de energía del motor a la bomba. Este robusto mecanismo de diseño compacto provee una gran resistencia al desgaste en operación continua por largos períodos de tiempo.
- **Motores**  
Todos los modelos standard utilizan motores totalmente cerrados colocados en posición vertical, para reducir espacio. Una variedad de opciones de motores está disponible incluyendo motores a prueba de explosión, motores de velocidad variable DC para control externo por una señal de 4-20 mA, etc.

**W A L C H E M**

IWAKI America Inc.



## SERIE DE LA BOMBA

LKN = Bomba dosificadora accionada por motor LKN, motor montado sobre brida NEMA 42C

## RANGOS DE CAPACIDADES Y PRESIONES

Vea la tabla en esta pagina

## CODIGO DE IDENTIFICACION DEL MOTOR

- A = 115/230V, 60 Hz, 1 fase, 1/3 HP, 1725RPM, TEFC
- B = 230/460V, 60Hz, 3 fase, 1/3 HP, 1725 RPM, TEFC
- C = 190/380/230/460V, 50/60Hz, 3 fase, 1/3 HP, 1450/1725 TEFC
- D = 90VDC, 1 fase, 1/3 HP, 1750 RPM, TENV Motor de velocidad variable, Control 115V.
- E = 180VDC, 1 fase, 1/3 HP, 1750 RPM, TENV Motor de velocidad variable, Control de 230V.
- F = 230/460V, 60Hz, 3 fase, 1/3 HP, 1725 RPM, Motor a prueba de explosion, Clase 1, Div. 1, Grupo C & D
- G = 230/460, 60 Hz, 3 fase, 1/3 HP, 1725 RPM, Inverter Duty Motor, TENV, 42C
- N = Sin opción / Usada para motores con requerimientos especiales

## MATERIALES PARTES HÚMEDAS

Tipo	VC	VH	VS	TC	S6	
Aplicación	Acidos	Alcalinos	Viscosos y slurries	Acidos fuertes	Solventes	
Cabezal	PVC	PVC	PVC	PVDF	SS316	
Válvulas esféricas	CE	HC	HD/SS304	Alumina Ceramic	HC	
Asientos de válvulas	Tipo 32	FKM	EPDM	SS304	FKM	SS316
	45 a 57	PVC	PVC	SS304	PVDF	SS316
O-ring	FKM	EPDM	EPDM	FKM	-----	
Junta de válvula	PTFE	PTFE	PTFE	PTFE	PTFE	
Diafragma	PTFE + EPDM					

CE	Cerámica Alumina	FKM	Fluoro elastómero
HC	Hastelloy C276	PVDF	Polifluoruro de vinilideno
EPDM	Monomero de etileno-propileno-deno		

### Notas:

- Walchem recomienda la instalación de una válvula de alivio y un supresor de pulsaciones en la línea de descarga para las bombas serie LK. Contacte al distribuidor Walchem para obtener información sobre estos y otros accesorios.
- Maxima viscosidad esta establecida en 1000 Cps para tipo VS y S6. 500 Cps para tipo VH y 300 Cps para tipo VC y TC. Otros modelos y configuraciones pueden estar disponibles bajo pedido especial.
- Las bombas deben estar protegidas de la exposición directa a la intemperie.

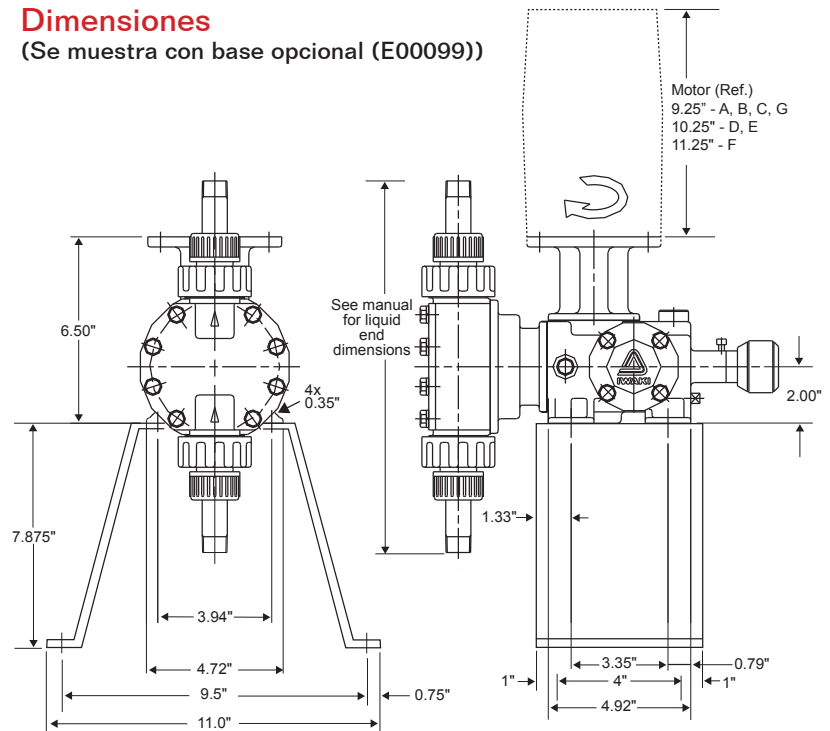
## Rangos de Capacidades y Presiones

Tamaño	Capacidad Max de descarga*		Max. Presion PSI		Velocidad de Impulsos IPM		Conexiones		Peso*** (libras)	
	LPH@ 50 Hz	GPH @ 60 Hz	PVC/PVDF	SS	50 Hz	60 Hz	NPT	PVC/PVDF	SS	
LKN32	30	9.5	150	225	96	116	1/2"	50	61	
LKN45	50	15.9	150	225	48	58	1/2"	55	70	
LKN47	100	31.8	120	120	96	116	1/2"***	55	70	
LKN55	168	53.4	75	75	48	58	1"	59	81	
LKN57	360	114.3	45	45	96	116	1"	59	81	

- \* Capacidades listadas a máxima presión.
- \*\* LKN47 tipo VS tiene conexiones 1" NPT
- \*\*\* Peso con motor standard

## Dimensiones

(Se muestra con base opcional (E00099))



## NUESTRA COMPAÑIA

Walchem integra sus avanzados sensores, instrumentación, bombas y tecnología en comunicaciones para ofrecer soluciones innovadoras y fiables para el mercado global de tratamiento de aguas.

Nuestra propia ingeniería esta orientada a la calidad, tecnología e innovación. Para mayor información en español de la completa línea de productos Walchem, visite: [www.walchem.com](http://www.walchem.com)

