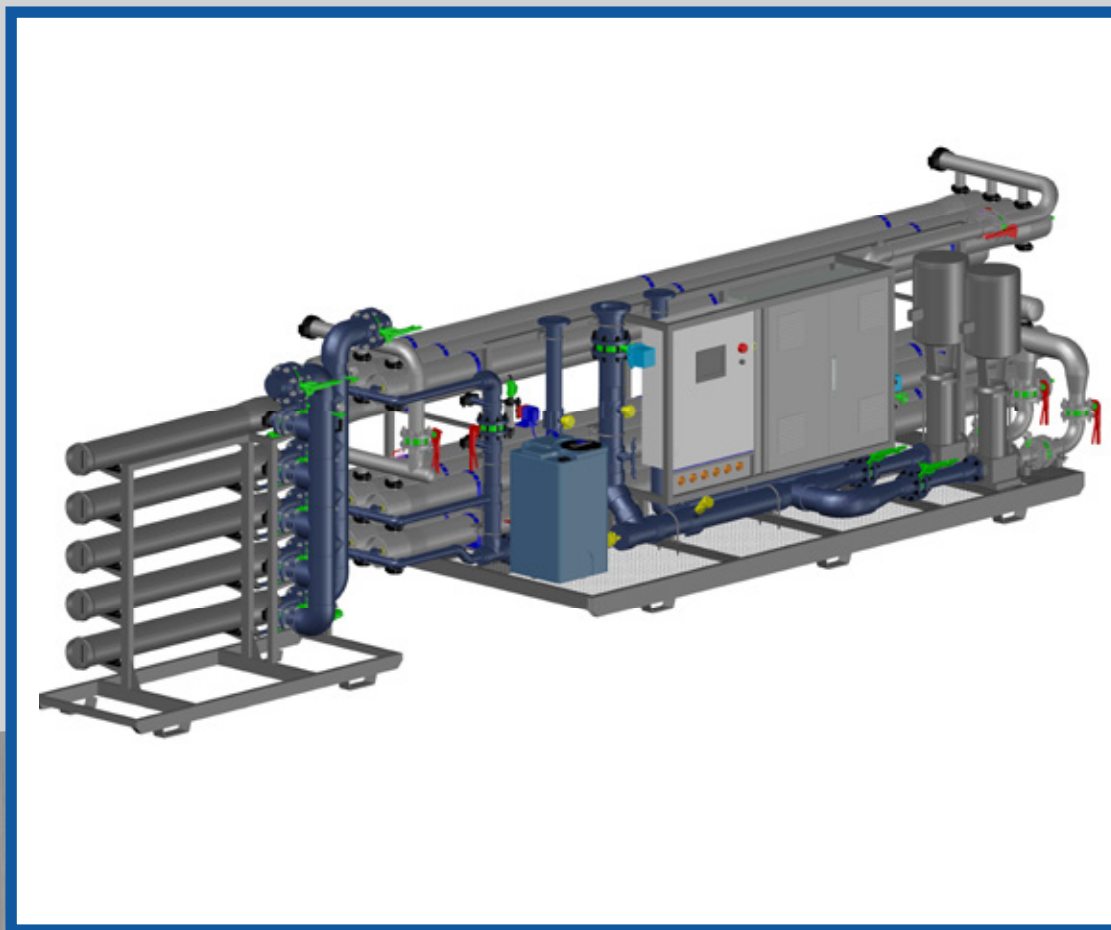




SISTEMAS INDUSTRIALES DE ÓSMOSIS INVERSA

Nuestros sistemas están diseñados para proporcionar agua de la más alta calidad para aplicaciones industriales. Utilizamos la tecnología más avanzada y efectiva, libre de mantenimiento, disponible en la actualidad para la reducción de las sales disueltas en el agua.



TRUWATER - SISTEMAS INDUSTRIALES

Los sistemas de ósmosis inversa industrial TRUWATER® están diseñados para proporcionar agua de alta calidad para diferentes aplicaciones.

Nuestros sistemas están contruidos con componentes de la más alta calidad en la industria y la tecnología más avanzada.

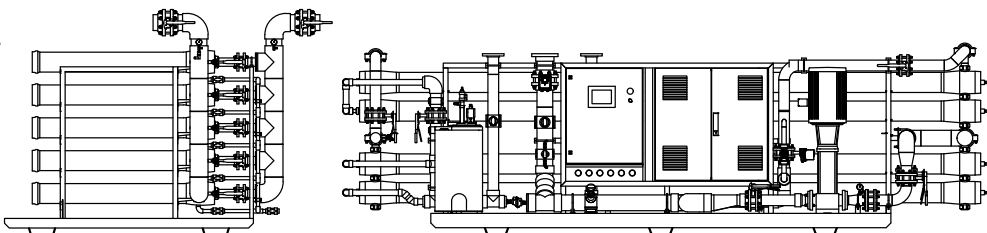


“PASIÓN POR LA EXCELENCIA”

MODELO	CAPACIDAD GPM	NÚMERO DE MEMBRANAS	ARREGLO	RECUPERACIÓN	NÚMERO DE FILTROS AQUALINE	MOTOR HP	CONEXIONES DE TUBERÍA		
							ALIMENTACIÓN	PERMEADO	RECHAZO
WTM-2R3M	20 - 30	6	1:1	60-75%	1	10	2"	1 1/2"	1 1/2"
WTM-3R3M	35 - 45	9	1:1:1	60-75%	1	20	2"	1 1/2"	1 1/2"
WTM-3R4M	45 - 60	12	1:1:1	60-75%	1	20	2 1/2"	2"	1 1/2"
WTM-3R5M	60 - 75	15	2:1	60-75%	1	30	3"	2"	2"
WTM-4R4M	65 - 80	16	2:2	60-75%	1	30	3"	2"	2"
WTM-3R6M	75 - 90	18	2:1	60-75%	1	30	3"	2 1/2"	2"
WTM-4R5M	80 - 100	20	2:2	60-75%	2	30	3"	2 1/2"	2"
WTM-5R4M	80 - 100	20	3:2	60-75%	2	30	3"	2 1/2"	2"
WTM-4R6M	95 - 120	24	2:2	60-75%	2	30	4"	2 1/2"	2"
WTM-5R5M	100 - 125	25	3:2	60-75%	2	50	4"	2 1/2"	2 1/2"
WTM-5R6M	120 - 150	30	3:2	60-75%	3	50	4"	3"	2 1/2"
WTM-6R5M	120 - 150	30	3:2:1	60-75%	3	50	4"	3"	2 1/2"
WTM-6R6M	145 - 180	36	4:2	60-75%	3	60	4"	3"	3"
WTM-7R6M	170 - 210	42	4:3	60-75%	4	75	6"	4"	3"
WTM-8R6M	195 - 240	48	5:3	60-75%	4	75	6"	4"	4"
WTM-9R6M	220 - 270	54	5:4	60-75%	4	75	6"	4"	4"
WTM-10R6M	240 - 300	60	6:4	60-75%	5	50 (2)	6"	4"	4"

PARAMETROS DE OPERACIÓN

- Reducción de sólidos disueltos totales (TDS): 98 - 99.5%.
- SDI (índice de densidad de sedimentos) en agua de alimentación: < 5.0
- Turbidez: < 1.0 NTU.
- Presión mínima de entrada: 40 - 60 psi.
- Presión de operación: 150 - 240 psi.
- Temperatura de diseño: 15 °C (59 °F).
- Temperatura de operación: 15 - 25 °C (59 - 77 °F).
- Calidad del agua de alimentación: < 2000 ppm TDS.
- pH: 2 - 11.



ESPECIFICACIONES

- Transmisores de presión (Danfoss®).
- Manómetros (Ashcroft®).
- Medidor de flujo de alimentación y permeado (GF Signet).
- Sensor de conductividad de alimentación y permeado (GF Signet).
- Sensor de pH de alimentación y permeado (GF Signet).
- Bomba dosificadora para anti-incrustante (Walchem®).
- Válvula de cierre automático en la alimentación.
- Válvula automática de flushing.
- PLC y pantalla Touch 10" (Allen Bradley®).

MATERIALES DE CONSTRUCCIÓN

- Tubería de alta presión: Acero inoxidable 316 Ced. 10.
- Tubería de baja presión: PVC Ced. 80.
- Estructura: Acero al carbón recubierto con protección anticorrosiva para ambiente marino (cumple normas de PEMEX RA26 y RA28).

BOMBA Y MOTOR

- Bomba: Vertical Multi-etapas
Marca: Goulds®
- Motor: TPE, 230/460 V, 3 F, 60 Hz.
Variador de frecuencia: Aquavar®

PORTAMEMBRANAS Y MEMBRANAS

- Porta-membranas: Fibra de vidrio (300 psi).
Marca: Codeline®.
- Membranas: BW 400 ES.
Marca: LG®.

CARACTERÍSTICAS OPCIONALES

- Sistema de limpieza de membranas (CIP).
- Tubería y/o estructura en acero inoxidable (304, 316, sanitaria).
- Bomba dosificadora de ajuste de pH y/o biocida.
- Válvula automática de auto-inundación.
- Válvula automática de llenado de CIP.

FILTRO CARTUCHO

- Filtro: 80AQ15-60.
Material: FRP.
Marca: Aqualine™.
- Cartucho: 1 micra.
Marca: Truwater™.
Dimensiones: 6.75" x 60".

Los parámetros y especificaciones dependen en gran medida de la calidad del agua a tratar y su temperatura, por lo que los datos consignados pueden variar. Nos esforzamos continuamente en mejorar nuestros productos, reservándonos el derecho de cambiar las especificaciones o componentes en los diferentes modelos, sin incurrir en obligaciones hacia las unidades previamente instaladas.