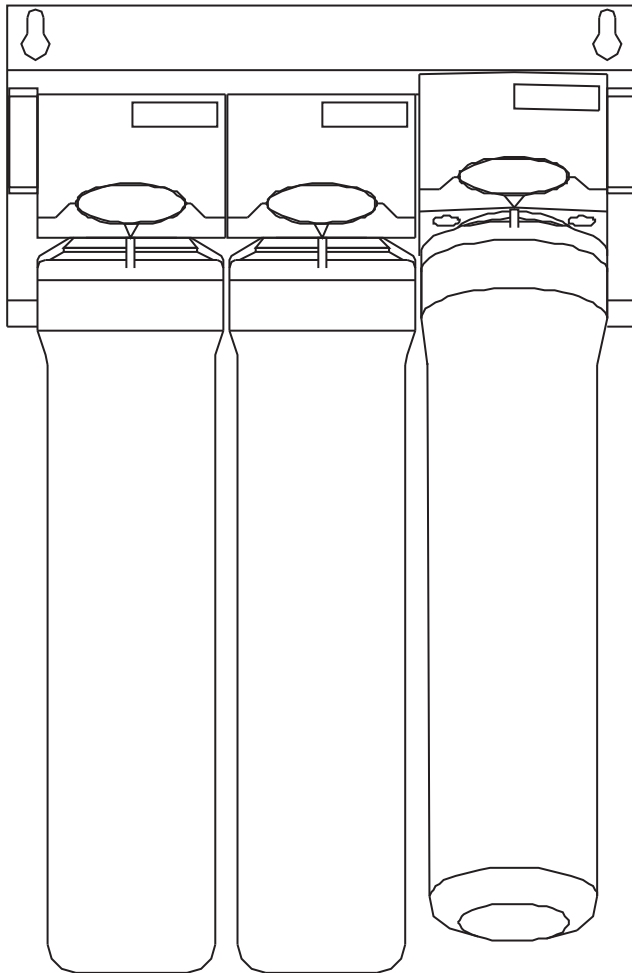


Sistema de Ultrafiltración Residencial

MANUAL DE INSTALACIÓN, OPERACIÓN Y MANTENIMIENTO



MODELO TW-UF

Gracias por adquirir el sistema de Ultrafiltración TRUWATER®.

Es muy probable que usted haya escuchado sobre los contaminantes que pueden estar presentes en las fuentes de agua potable, tales como: Arsénico, Cromo, Percloratos y sobre todo bacterias como la Giardia y Cryptosporidium. El sistema de Ultrafiltración TRUWATER®, ha sido diseñado y probado para proveer a usted y los suyos, con agua de la más alta calidad para el consumo y preparación de alimentos y bebidas.

SISTEMA DE ULTRAFILTRACION

El sistema de Ultrafiltración, es el proceso de filtración a través de una membrana semipermeable, a través de la cual, se remueven partículas coloidales y dispersas en un fluido así como bacterias y virus que pudieran estar presentes. Una membrana de Ultrafiltración cuenta con un micronaje tal, que puede remover partículas con un espesor entre 0.001 y 0.1 micrones.

La Ultrafiltración, es un proceso en el cual el agua no se depura por ningún tipo de agente químico o biológico, sino por la filtración de membranas con lo cual se obtiene agua libre de microorganismos y de la más alta calidad.

EL SISTEMA DE ULTRAFILTRACIÓN TRUWATER® CUENTA CON 3 ETAPAS, A SABER:

Paso 1.

Sedimentador (Filtro de sedimentos) que se recomienda cambiar cada 4-6 meses.

El primer paso de su sistema de Ultrafiltración, es un filtro para la remoción de sedimentos hasta con un tamaño de 5 micrones y de otras partículas que puedan afectar la apariencia y sabor del agua. Además protege al filtro de carbón activado y a la membrana de Ultrafiltración.

Paso 2.

Sistema Pre- Carbon (Filtro de Carbón Activado), que se recomienda cambiar cada 4-6 meses. El segundo paso de su sistema de Ultrafiltración, es un filtro de Carbón Activado que ayudará a la remoción de Cloro residual en exceso, color, olor y sabor desagradable que pueda estar presente en el agua, así como algunos orgánicos.

Paso 3.

Membrana UF. El tercer paso de su sistema de Ultrafiltración, es el corazón del sistema de tratamiento, ya que se trata de una membrana de Ultrafiltración que removerá partículas entre 0.01 y 0.001 micrones de espesor y bacterias que puedan estar presentes en el agua, con la cual el agua producto producida por el sistema de Ultrafiltración, será de la más alta calidad que podrá ser consumida sin riesgo alguno.

PARAMETROS DE OPERACIÓN PARA LA OPERACION DE SUS SISTEMA DE ULTRAFILTRACION TRUWATER®.

Su sistema de Ultrafiltración deberá operar solo con agua previamente potabilizada y solo con agua proveniente de la línea de conducción de agua fría, bajo las siguientes condiciones:

TEMPERATURA DE OPERACION	Mínima 4.4° C (38° F)	Máxima 38° C (100° F)
PRESION DE OPERACION	Mínima 35 PSI (68 kPa)	Máxima 60 PSI (413 kPa)
pH	Mínimo 2	Máximo 11
FIERRO		Máximo 0.2 PPM
TOTAL DE SOLIDOS DISUELTOS (TDS)		<1000 ppm
TURBIDEZ		<5NTU

Sobre la dureza del agua: EL valor no deberá exceder a lo que marca la NOM 127 SSA que son 500 PPM.

Sobre la presión de operación. Si la presión en la línea de agua en la que se pretende instalar el sistema, es superior a las 60 PSI. Se recomienda instalar un regulador de presión.

Si la presión de operación es inferior a la mínima requerida, entonces de deberá incorporar una pequeña bomba Aquatech modelo 6800.

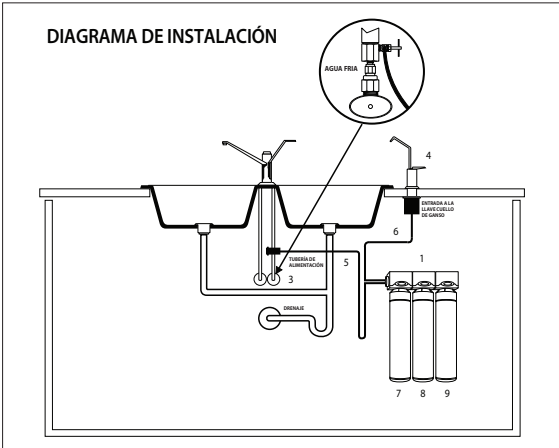


TABLA DE COMPONENTES DIAGRAMA DE INSTALACIÓN

#PARTE	DESCRIPCIÓN
1	CABEZAL
2	CODO - 1/4" QC X 1/4" (NO MOSTRADO)
3	VÁLVULA ADAPTADORA
4	LLAVE CUELLO DE GANSO
5	1/4" TUBO AMARILLO DE ALIMENTACIÓN A SISTEMA UF
6	1/4" TUBO AZUL DE ALIMENTACIÓN A CUELLO DE GANSO
7	FILTRO SEDIMENTADOR
8	FILTRO CARBÓN BLOCK
9	MEMBRANA DE ULTRAFILTRACIÓN

CONTENIDO

Su equipo de Ultrafiltración, deberá contener lo siguiente:

- Un sistema de Ultrafiltración
- 3 filtros (ya instalados): Sedimentador, Pre-Carbón, Membrana Ultrafiltración.
- Una bolsa con piezas varias.
- Una válvula adaptadora.
- Mangueras de plástico (amarilla y azul)



HERRAMIENTAS RECOMENDADAS PARA LA INSTALACION DE SU SISTEMA DE ULTRAFILTRACIÓN

Se recomienda tener a la mano, las siguientes herramientas:

- Una navaja pequeña.
- Taladro de velocidad variable.
- Brocas para taladro de medidas de: 1/8", 1/4" y 7/16"
- Sacabocados 1/2"
- Llaves de tuercas abiertas (española) de 1/2" y 5/8" o bien, una llave inglesa.
- Destornillador punta plana.



***El material depende del modelo de la válvula incluida en el sistema**

****Las imagenes contenidas son solo de carácter ilustrativo, modelos y componentes pueden varias.**

INSTRUCCIONES PARA LA INSTALACION Y EL ARRANQUE DE SU SISTEMA DE ULTRAFILTRACIÓN

Revise bien el contenido de la caja del Sistema de Ultrafiltración e identifique cada uno de sus componentes. Determine la mejor posición, en el gabinete bajo la tarja, en donde será instalado el Sistema de Ultrafiltración. Asegúrese de que este lugar tenga facilidad de acceso para los mantenimientos futuros que serán necesarios en el equipo. El cabezal de su Sistema de Ultrafiltración cuenta con perforaciones que servirán para colgar y ajustar su equipo en el sitio deseado bajo la tarja.



Localice dentro de la caja de su sistema de Ultrafiltración, la llave adaptadora, misma que deberá ser colocada en línea del agua fría localizada bajo la tarja en el área de la cocina.



Para hacer una conexión usando los tubos de color que usted encontrará dentro de la caja, simplemente se debe colocar el tubo dentro del acoplamiento ejerciendo una presión. El exclusivo sistema de fijación, sostiene el tubo con firmeza en su lugar, sin deformarlo y sin restringir el flujo de agua.

Asegúrese de ejercer presión suficiente al momento de insertar el tubo plástico color amarillo, asegurándose que llegue hasta el fondo.

"O" ring, proporciona un sello a prueba de fugas

Sujetar antes de sellar

El collarin (pinza) tiene dientes de acero inoxidable que sostienen el tubo firmemente en su posición mientras que el "o" ring proporciona un sello permanente a prueba de fugas.

Collarin (pinza)

Dientes de acero inoxidable que sujetan la tubería.



*El material depende del modelo de la válvula incluida en el sistema
**Las imagenes contenidas son solo de carácter ilustrativo, modelos y componentes pueden varias.

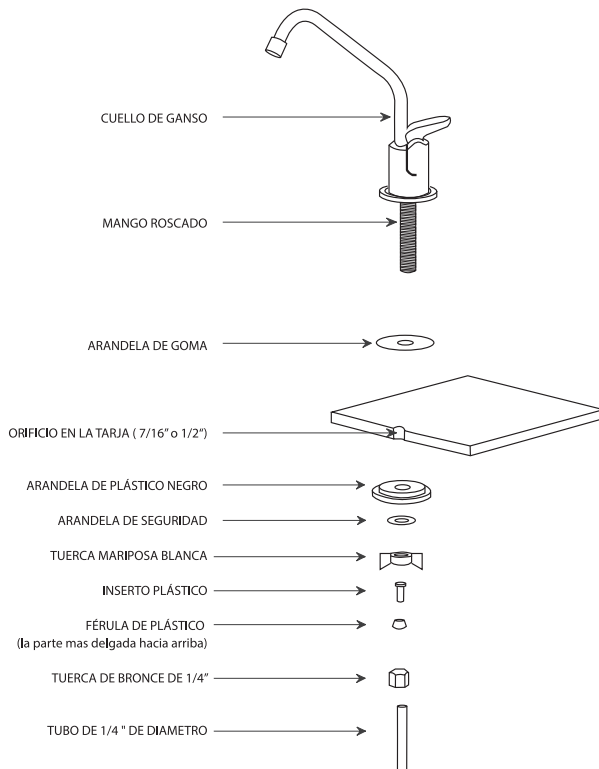
INSTALACIÓN DE LA LLAVE CUELLO DE GANSO A LA PARTE SUPERIOR DE LA TARJA

Es muy frecuente que las tarjas en las áreas de cocina ya cuenten con un orificio de 1 1/4", sin embargo, si este ya se encuentra ocupado con un rociador o un dispensador de jabón, será necesario hacer otro orificio.

Nota importante:

Se recomienda solicitar los servicios de una persona especializada en la perforación de cubiertas de mármol o granito, ya que **TRUWATER®** no asumirá ningún tipo de responsabilidad por los daños que se pudiesen ocasionar por la instalación de la llave.

1. Desinstale el cuello de ganso que se desea reemplazar y utilice el orificio para colocar el nuevo.
(En caso de que haya uno previamente instalado).
2. Si instala por primera vez el cuello de ganso TRUWATER®, haga un orificio en la tarja utilizando un taladro con una broca de 7/16" o 1/2".
3. Identifique cada uno de los componentes que aparecen en la ilustración.
4. Deslice la arandela de goma en el mango roscado.
5. Inserte el mango roscado en el orificio existente o en el que haya hecho.
6. Por la parte inferior, bajo la tarja, deslice la arandela de plástico negro y enseguida la arandela de seguridad en el mango roscado del cuello de ganso.
7. Coloque la tuerca mariposa blanca e inicie su deslizamiento a través del cuello roscado. Antes de apretar, dirija el cuello de ganso hacia donde usted desee y apriete la tuerca.
8. En uno de los extremos del tubing (tubo de plástico flexible) deslice los siguientes componentes en el siguiente orden:
 - Tuerca de bronce de 1/4"
 - Férula plástica con su parte más delgada hacia arriba
 - En el extremo del tubing introduzca el inserto plástico por su parte más delgada al interior del tubing.
9. Lleve ese extremo del tubing hacia el mango roscado del cuello de ganso, deslice el inserto y la tubería hacia arriba y apriete.
10. Revise que no haya fugas.



¡ENHORABUENA!

Su llave cuello de ganso TRUWATER® ha quedado instalado.

CONEXIÓN DE VÁLVULA A LLAVE CUELLO DE GANSO

1. Cierre el suministro de agua en la válvula de suministro de latón / cromo/ plástico*.
2. Desconecte el elevador de la válvula de suministro de latón / cromo/ plástico*.
3. Asegúrese de que la junta de estanqueidad esté completamente asentada en la rosca hembra de la válvula de detención de ángulo.
4. Instale la válvula adaptadora de detención de ángulo en la válvula de suministro.
5. Conecte el elevador a la válvula adaptadora de detención de ángulo.
6. Inserte completamente el tubo en el lado Speedfit® de la válvula.
7. Abra las válvulas y verifique si hay fugas. En caso de que existan fugas, regrese al paso 3.



*El material depende del modelo de la válvula incluida en el sistema

**Las imágenes contenidas son solo de carácter ilustrativo, modelos y componentes pueden variar.

ALIMENTACION DE AGUA

Busque el tubo azul conectado al sistema de ultrafiltración.

Introduzca el extremo en el acoplamiento de conexión rápida de la válvula de alimentación comprobando y verificando que el tubo haya llegado hasta el tope.

INSTRUCCIONES PARA EL ARRANQUE DE SU SISTEMA DE ULTRAFILTRACIÓN

Siga las siguientes instrucciones para poner en operación su sistema:

1. Abra la llave de paso y abra la válvula adaptadora. Gire la la manija de la llave hasta la posición de abierto para que agua empiece a circular por el sistema de ultrafiltración.

Deje correr el agua por la unidad para enjuagar las partículas finas de carbón activado que son completamente normales en este tipo de equipos.

El equipo, también eliminará el aire que tiene acumulado. Cuando esto haya pasado, cierre la llave.

2. Compruebe que no haya fugas. Si las hay, cierre el suministro de agua hacia el sistema y ajuste los acoplamientos. Reinicie el sistema nuevamente.

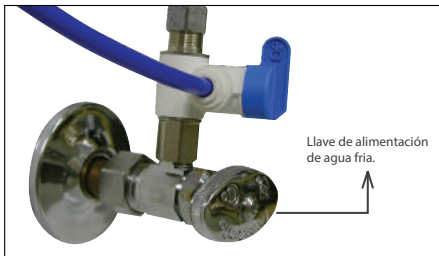
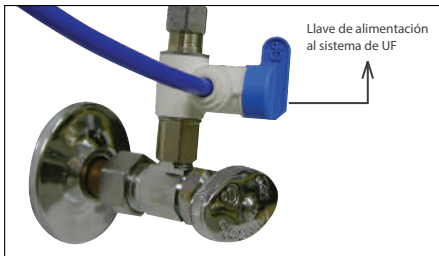
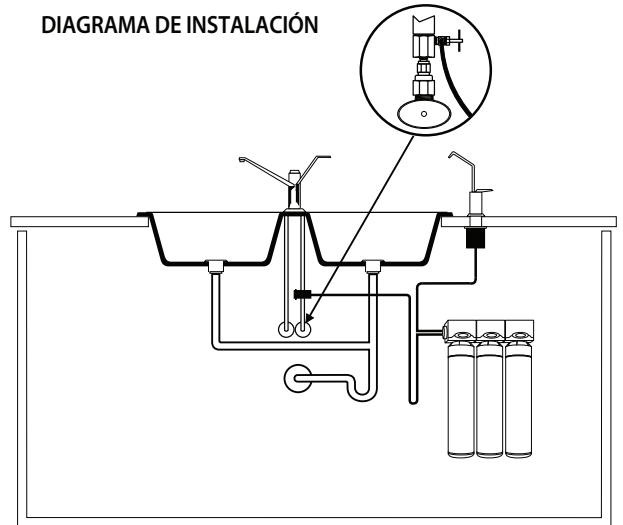


DIAGRAMA DE INSTALACIÓN



3. Revise que no haya fugas.

4. Abra la llave cuello de ganso, hasta la posición en la que se encuentre completamente abierta, sin necesidad de presionar el maneral.

En este punto dará inicio al enjuague de los filtros y membrana del Sistema de Ultrafiltración.

5. El agua que estará saliendo por la llave cuello de ganso tendrá apariencia oscura. Esto se debe a que el agua está pasando por las etapas de filtración, donde una de ellas es de carbón activado. También es muy probable que el agua salga de manera intermitente debido al aire contenido dentro del sistema.

6. Deje correr el agua a través de la llave cuello de ganso hasta que ésta sea completamente clara.

Abra la llave de alimentación al tanque de almacenaje, el cual como se ha mencionado tardará entre 4 y 6 horas en llenarse completamente.

7. Su Sistema de Ultrafiltración Residencial TRUWATER® está completamente en condiciones de operación para que usted disfrute de agua de la más alta calidad.

¡ENHORABUENA!

Su sistema de Ultrafiltración TRUWATER® ha quedado instalado.

PÓLIZA DE GARANTÍA

Su Sistema de Ultrafiltración Truwater®, está garantizado por Water Technologies de México S. A. de C.V., por un año natural, a partir de la fecha de compra, contra cualquier defecto de fabricación, materiales y mano de obra defectuosos.

La fecha de compra deberá ser demostrada mediante la presentación de la factura original o ticket de compra correspondiente, en la cual se indique con claridad, el equipo y modelo objeto de la garantía. La factura deberá haber sido expedida por Water Technologies de México S. A. de C. V., o por uno de sus distribuidores autorizados.

Condiciones

1. Para solicitar la garantía del Sistema de Ultrafiltración Truwater®, será requisito indispensable la presentación de esta póliza, la factura original o ticket de compra y el equipo sobre el cual se solicita la garantía ante Water Technologies de México S.A. de C.V., o con el distribuidor autorizado en donde haya realizado la compra, para su revisión y diagnóstico.

2. En el caso de que el usuario haya extraviado su póliza, podrá recurrir con su factura original o ticket de compra, con Water Technologies de México S. A. de C. V., o con el distribuidor autorizado en donde haya realizado la compra, a efecto de solicitar un duplicado.

Exclusiones

Está garantía no será válida, en cualquiera de los siguientes casos

1. Cuando no se demuestre que el equipo objeto de la garantía este dentro del plazo concedido.
2. Cuando la avería en el sistema haya sido causada por no seguir los procedimientos de operación sugeridos por el fabricante.
3. Cuando no se pueda demostrar que el equipo objeto de la garantía haya recibido el mantenimiento sugerido por el fabricante y descrito en el manual de operación
4. Cuando el equipo haya recibido algún tipo de reparación por parte de alguien ajeno a cualquiera de los distribuidores autorizados por Water Technologies de México S.A. de C.V.
5. Cuando el equipo objeto de la garantía, presente golpes o haya sido expuesto a cualquier tipo de elemento nocivo como: derrames de ácidos o líquidos abrasivos, fuego, etc.
6. Cuando el daño presentado sea consecuencia de cualquier tipo de fenómeno natural.
7. Cuando los datos de la póliza y factura no coincidan con el equipo objeto de la garantía.
8. Cuando los datos de la póliza o factura muestren señales de alteración.
9. Cuando el equipo objeto de la garantía muestre señales de haber sido alterado en sus partes originales o bien se le hayan colocado partes no originales.

DISTRIBUIDOR AUTORIZADO

FECHA DE ENTREGA / INSTALACIÓN

Día	Mes	Año
-----	-----	-----

A partir de esta fecha inicia la presente garantía

 Empresa 100% comprometida con el cuidado del medio ambiente